

Mit der Baureihe **M-Lytic® Audio Grade** erweitern wir unser Angebot um eine Baureihe, die besonders für den Einsatz im Vorverstärker bzw. kleinen Endstufen gedacht ist.
Es handelt sich durchweg um Snap-In Typen für Platinenmontage.

Bei der Entwicklung dieser Power Caps wurde einmal mehr auf niedrigste Werte für ESR bzw. ESL und geringste innere Geräuschentwicklung Wert gelegt.

Bei den aufgeführten Typen handelt es sich um einen Auszug aus der Palette möglicher elektrischer und mechanischer Ausführungen. Sollten Sie andere Werte und Abmessungen benötigen, fragen Sie bitte an. Mindestbestellmengen variieren zwischen 100 und 500 Stück.

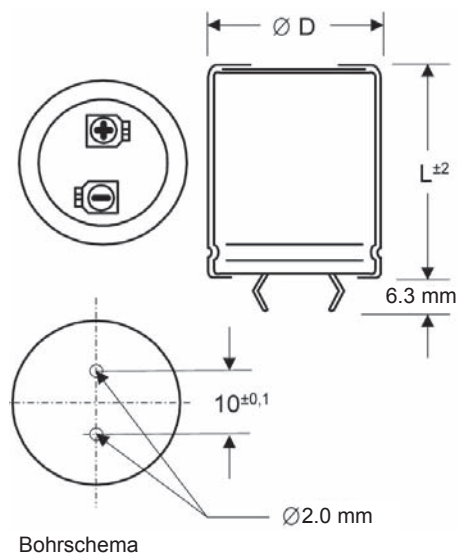
Wir unterbreiten Ihnen gerne ein individuelles Angebot.

Besondere Eigenschaften:

- Lange Lebensdauer
- Alle Kontakte geschweißt
- Kompakte Bauform

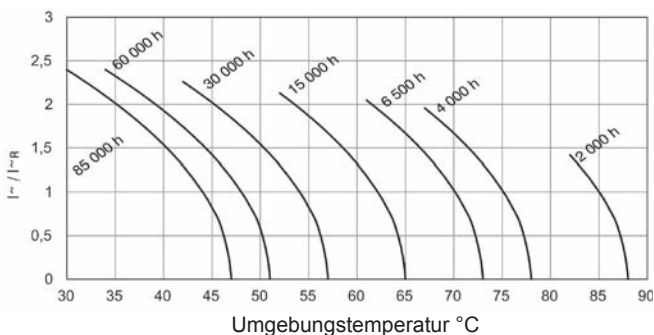
Allgemeine technische Daten:

Temperaturbereich: -40°C... +85°C
Toleranz: ± 20%
Max. neg. Spannung: 2V
Leckstrom n. 5 Min. @ U_R : $0.007 \cdot C [\mu F] \cdot U [V] + 6 \text{ mA}$
Leckstrom n. 1 h @ U_R : $0.15 \cdot \text{Leckstrom 5 min} @ U_R$
Spezifikation: DIN 41332 IEC 384 - 4
Isolation: Schrumpfschlauch Prüfspannung³ 2500 VAC
Terminals: Snap In



Lebensdauer

als Funktion von Umgebungstemperatur und Ripple-Strom.



mlsi25

Elektrolytkondensator, 25 VDC, audio grade*

ESR@100			
Kapazität [μF]	Hz (typ.) [mOhm]	ESL [nH]	Ø * H [mm]
2.200	15	10	22*30
15.000	32	10	30*30
22.000	22	10	30*40

mlsi35

Elektrolytkondensator, 35 VDC, audio grade*

ESR@100			
Kapazität [μF]	Hz (typ.) [mOhm]	ESL [nH]	Ø * H [mm]
10.000	40	10	25*40
15.000	26	10	30*40
22.000	19	10	30*50

mlsi50

Elektrolytkondensator, 50 VDC, audio grade*

ESR@100			
Kapazität [μF]	Hz (typ.) [mOhm]	ESL [nH]	Ø * H [mm]
2.200	144	10	22*25
4.700	68	10	22*35
10.000	32	10	30*40
15.000	18	10	30*50
22.000	14	10	35*50

mlsi63

Elektrolytkondensator, 63 VDC, audio grade*

ESR@100			
Kapazität [μF]	Hz (typ.) [mOhm]	ESL [nH]	Ø * H [mm]
2.200	55	10	22*30
4.700	32	10	25*50
10.000	25	10	30*50
22.000	20	10	40*80