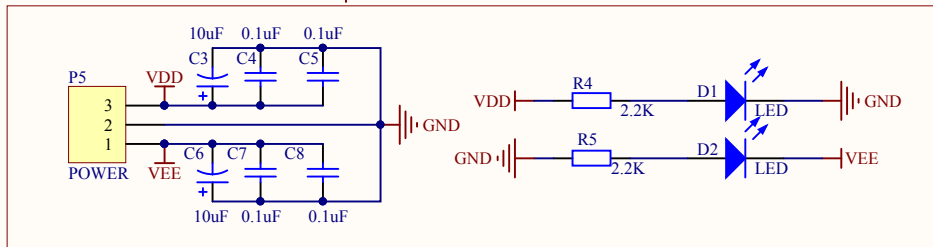
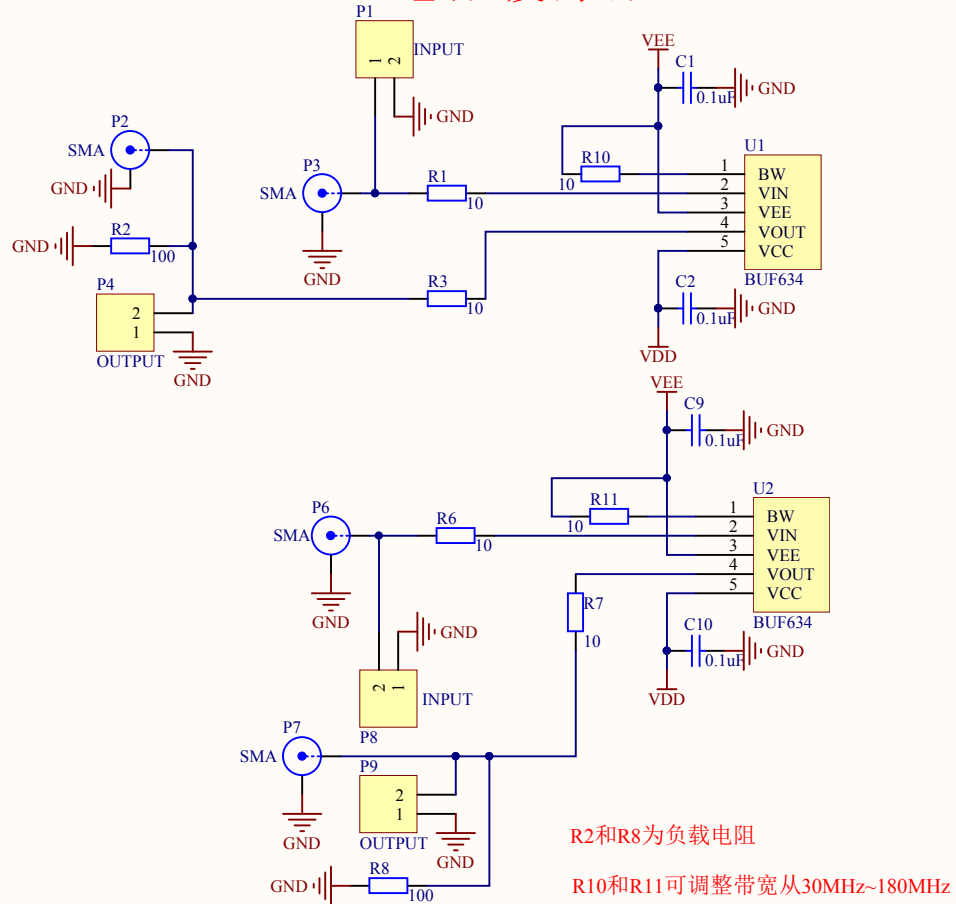


BUF634电流缓冲器250mA



说明：部分元件未焊接，实际参数以板子为准，我们保留了相应的位置，可根据需要自行修改电路

康威科技

项目名称	BUF634. SchDoc
店铺网址	kvdz.taobao.com
设计人员	钟杰 (474791528@qq.com)
复核人	唐清茂
完成日期	2017/9/16
图纸尺寸	A4